

INCALZITOARE ELECTRICE CU INFRAROSII

HALL 1500



TS3A

HALL 3000



PRINCIPII DE FUNCTIONARE



Prin tehnologia cu infrarosii se obtine caldura imediat dupa pornirea aparatului. Datorita lampilor si a designului acestui produs caldura poate fi directionata direct catre zona pe care dorim sa o incalzim, in acest fel timpul si consumul sunt optimizate. Razele cu infrarosii nu sunt percepute de ochiul nostru, dar pot fi percepute datorita emisiei de caldura. Prin aceasta tehnologie se incalzesc doar obiectele nu si aerul.

DATE TEHNICE

		HALL 1500	HALL 3000	TS3A
Putere	kW	1,5	1,5	0,8
	Kcal/h	1290	1290	690
	Btu/h	5100	5100	2700
Putere maxima	kW	2 ND POW.	3	1,6
	Kcal/h		2580	1380
	Btu/h		10200	5500
	kW	3 RD POW.		2,4
	Kcal/h			2070
	Btu/h			8200
Frecventa	Hz	50		
Alimentare	V	220 - 240		
Curent nominal	A	6,5	13	10,5
Greutate neta	Kg	4,8	12	7,4
Greutate bruta	Kg	5,7	13	8

AMBALARE

Dimensiuni ambalaj	mm	540 x 250 x 320	550 x 340 x 640	380 x 240 x 460
Dimensiuni aparat	mm	735 x 650 x 1765	590 x 600 x 870	398 x 413 x 495
	n ^o	36	12	36
Bucati per camion	n ^o	1188	396	1188

COMPONENTE

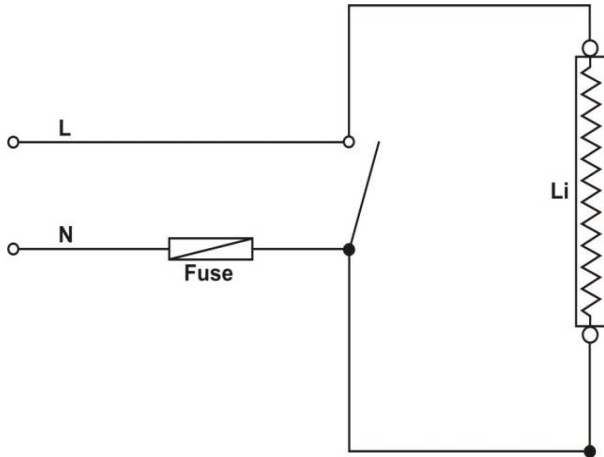
Parabola

Otel inoxidabil

Lampi

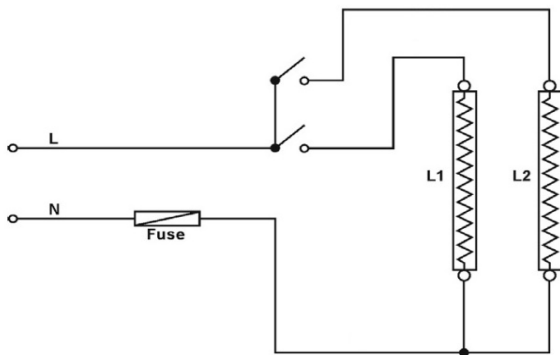
Infrarosu cu halogen

WIRING DIAGRAM



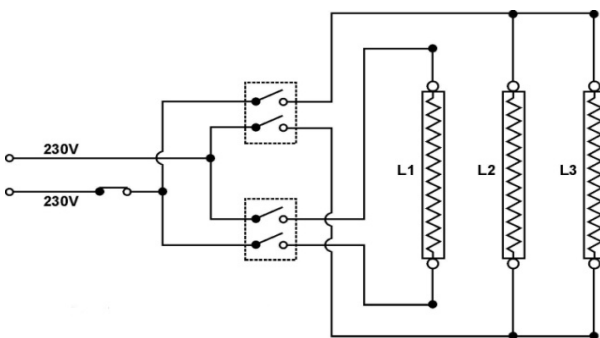
HALL 1500

L :	Faza
N :	Nul
Fuse :	Siguranta
Li :	Lampa infrarosu



HALL 3000

L :	Faza
N :	Nul
Fuse :	Siguranta
L1 :	Lampa infrarosu
L2 :	Lampa infrarosu



TS3A

L :	Faza
N :	Nul
L1 :	Lampa infrarosu
L2 :	Lampa infrarosu
L3 :	Lampa infrarosu